

MOSFET

KIA
SEMICONDUCTOR

KIA
SEMICONDUCTOR
TECHNOLOGY
(SHENZHEN CO.,LTD)



www.kiaic.com



INTRODUCTION



有一种精神叫坚持，目标始终没变，十年创新，我们领跑科技发展!
有一种气质叫“执着”，超越始终没变，十年创造，我们改变科技生活!
KIA半导体，十年专注，用品质成就的国家级高新技术企业!

用科技改变世界，这是KIA创建的核心价值!在专注于功率半导体技术开发的基础，2007年KIA在韩国浦项工科大学（NINT）内拥有了专业的跨国合作的设计研发团队和8英寸VD-MOS晶圆厂。从此，KIA走向了产品研发与分销一体的国际化合作分工的发展新时期。

用品质兑现承诺，这是KIA发展的核心基础，在专业于MOSFET器件领域的拓展，KIA率先成功研最新型MOSFET系列产品。大幅度降低了产品的RDS（ON），在高温可靠性和稳定性方向有突破性表现——产品的相关测试数据标准等同欧美同类产品，为客户提高产品的转换效率，并率先将该类型产品在中国市场推出，强势引领高端功率半导体技术抢占高端服务主体。

用创新实现突破，这是KIA不断前进的动力源泉，在运用创新的集成电路设计和国际同步研发技术，KIA结合中国市场的发展方向，向市场推出了BIPOLAR，CMOS，MOSFET等电源相关类产品，产品的稳定性强、性价比高、更凭借对客户及高端技术深入的挖掘、严谨的研发，目前在移动数码、汽车消费类、LCD、HID、LED、电动车、开关电源、逆变器、节能灯等领域拥有战略性优势。KIA正在不断缩短与改变中国与世界科技生活的距离与方式。

我们MOSFET器件领域的领跑者，KIA正在不断被塑造成一个国际化的高科技领域品牌。将最好的科技产品引进中国市场，将最好的中国科技推向世界，这是KIA本着“携手客户，创新设计，共同提升，服务市场”的经营理念。作为深圳百强国家级高科技企业，KIA将信心百倍的迎接未来高科技领域新的竞争与合作，实现企业新的发展目标。

01文化

愿景
Vision

使KIA成为MOSFET器件领域的优秀品牌
KIA become areas of outstanding brand MOSFET devices

经营思想
Business ideas

携手客户、创新设计、共同提升、服务市场
Development with customers, innovative design, common upgrade, the service market

核心理念
Core philosophy

以信为基，以人为本，正道经营，共存共赢
Honesty and credit oriented operation. Human based, engage in honest business, Seek co-existence and mutual benefits

使命
Mission

推动设计创新，持续改进提升客户产品竞争力
Promote design innovation, continuous improvement to enhance competitiveness of products



02 优势



--我们愿意为客户做产品调整

-Our pleasure to adjust products for the customer

--提高客户产品技术保密性与性价比

- Improve product technical confidentiality and cost-effective

拥有高效反映的设计团队

Highly effective design team

KIA拥有韩国技术研发人员为核心设计团队，可以快速根据客户的应用领域和应用方案的不同，对MOSFET本身的电性参数做出适当的调整，提高客户产品的可靠性、隐秘性、整体转换效率和产品的价格竞争力。

KIA with South Korea as the core R & D staff design team, you can quickly according to the customer's applications and application programs are different, the MOSFET electrical parameters itself, make the appropriate adjustments to improve customer product reliability, privacy, the overall conversion efficiency and product price competitiveness.

拥有设计与制造一体化服务

Has design and manufacturing of integrated services

KIA从研发设计到制造封装，再到仓储和物流等拥有专业的团队，让客户从一个想法变成成品，让客户产品亮点无限扩大的一体化服务。

KIA with South Korea as the core R & D staff design team, you can quickly according to the customer's applications and application programs are different, the MOSFET electrical parameters itself, make the appropriate adjustments to improve customer product reliability, privacy, the overall conversion efficiency and product price competitiveness.

工业领域
INDUSTRY



步进马达驱动
STEPPER MOTOR DRIVER



电钻工具
Drill tool



工业开关电源
SMPS

新能源领域
New energy field



光伏逆变
Photovoltaic inverter



充电桩
Charging pile



无人机
UAV

交通运输领域
Transportation and Traffic



车载逆变器
Power Inverter



汽车HID安定器
Automobile Hid Lamp Ballast



电动自行车
Electric Bike

绿色照明领域
LED LIGHTS



CCFL节能灯
Cold Cathode Fluorescent Light



LED照明电源
LED LIGHTS



金卤灯镇流器
Metal Halogen Lamp Ballast

03 范围



LED非隔离方案

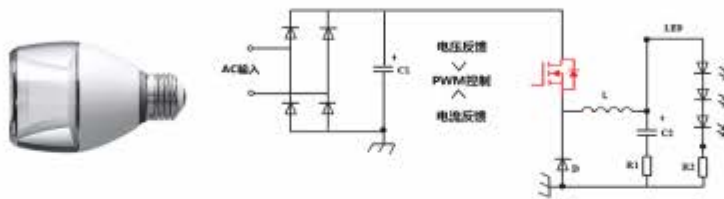
DC 低压输入类 (DC LOW VOLTAGE INPUT):

30V SERIES MOSFET: KIA30N03B、 KIA50N03、 KIA100N03

60V SERIES MOSFET: KIA30N06、 KIA8606A、 KIA40N06、 KIA50N06、 KIA65N06

100V SERIES MOSFET: KIA6410A、 KIA6110A、 KIA1710A、 KIA7610A

150V SERIES MOSFET: KIA6115A、 KIA7115A



LED隔离方案

AC高压输入类(AC HIGH VOLTAGE INPUT):

600V SERIES MOSFET: KIA1N60H、 KIA2N60H、 KIA4N60H-KIA12N60H

650V SERIES MOSFET: KIA1N65H、 KIA2N65H、 KIA4N65H-KIA12N65H

700V SERIES MOSFET: KIA6N70H、 KIA6N70S

800V SERIES MOSFET: KIA3N80H、 KIA7N80H、 KIA6N70S

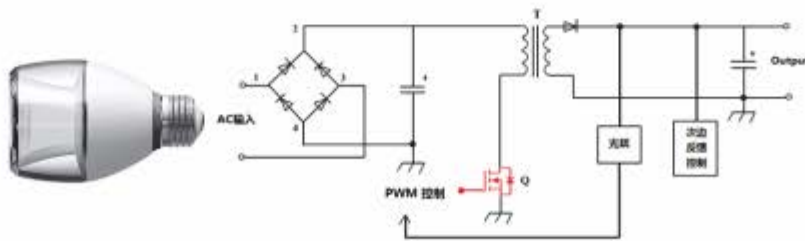
DC 低压输入类(DC LOW VOLTAGE INPUT):

30V SERIES MOSFET: KIA30N03B、 KIA50N03、 KIA100N03

60V SERIES MOSFET: KIA30N06、 KIA8606A、 KIA40N06、 KIA50N06、 KIA65N06

100V SERIES MOSFET: KIA6410A、 KIA6110A、 KIA1710A、 KIA7610A

150V SERIES MOSFET: KIA6115A、 KIA7115A



汽车HID安定器 (AUTOMOBILE HID LAMP BALLAST)

防反接保护电路:

KIA50N03、KIA50N06

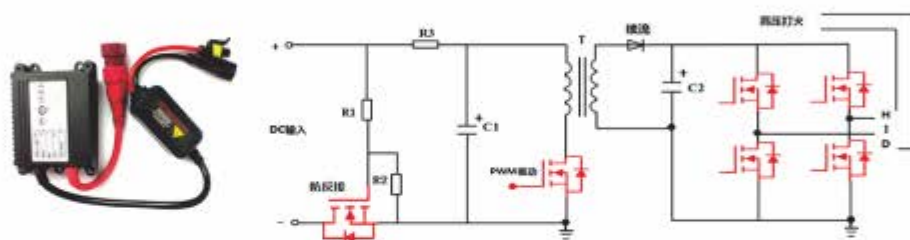
PWM驱动:

KIA75NF75、KIA3510A、KIA40N20A

全桥电路:

KIA830S、KIA830H、KIA840S、KIA840H

续流电路: KIA08TB70



车载逆变器 (AUTOMOBILE INVERTER POWER SUPPLY)

防反接保护电路:

KIA50N06、KIA40N20A、KA75NF75

推挽控制:

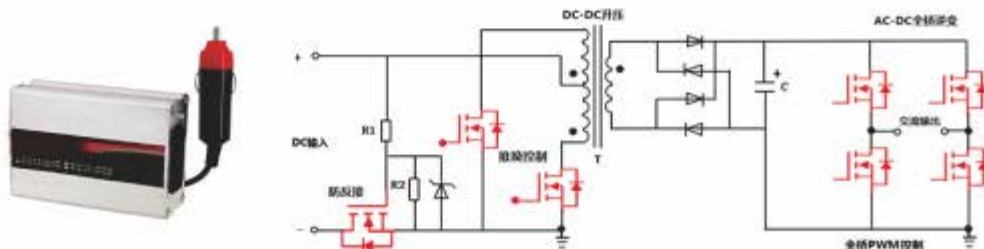
KIA75NF75、KIA40N20A、KIA3205S、KIA18N20A、KIA2806A

全桥电路:

KIA730H、KIA740H、KIA13N50H、

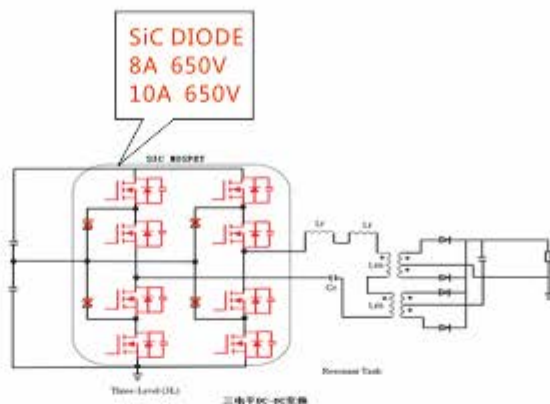
KIA16N50H、KIA18N50H、KIA20N50H、

KIA20N40H、KIA24N50H、KIA28N50H



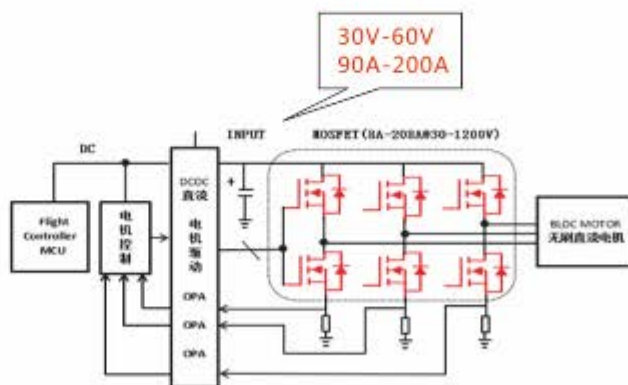
应用电路

充电桩(Charging pile)



Part Number	ID(A)	BVDSS(V)	Package
KIA10N120V1	10	1200	TO-220F
KIA10N120V1	10	1200	TO-220
KIA10N120V1	10	1200	TO-3P
KIA10N120V1	10	1200	TO-247
KIA20N120V1	20	1200	TO-220F
KIA20N120V1	20	1200	TO-220
KIA20N120V1	20	1200	TO-3P
KIA20N120V1	20	1200	TO-247

无人机(UAV)



04 晶圆



-设计、销售

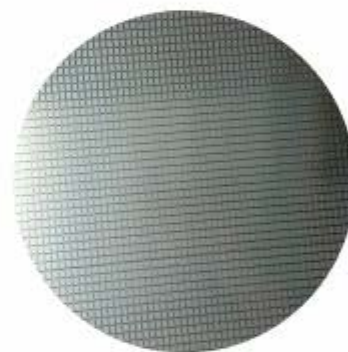
- Design, sales

核心技术，一流设计，完善体系，先进8寸晶圆厂

State of art core technology, worldwide first level design ability, perfect system, advanced 8 inch fab



6寸
6-inch



8寸
8-inch



05 质量体系

KIA半导体执行的全面质量管理体系，是将所有产品质量从芯片设计开始，一直贯彻到客户使用的全过程质量跟踪和监控。我们确定在这一质量控制体系下生产的产品，在相关环节的质量状态和信息都是有效受控，确保提供给客户的产品是安全可靠的。

KIA semiconductor perform a comprehensive quality management system, is the quality of all products from chip design, has been carrying out the whole process to the customer to use quality tracking and monitoring. We identified in this quality control system products in the relevant aspects of the quality status and information are valid controlled, to ensure the customer's products are safe and reliable.





场效应管
MOSFET PRODUCT

SOT-89

N-CHANNEL



Part Numbe	ID(A)	VDSS(V)	Max RDS(ON)@60%ID(Ω)	Typical RDS(ON)@60%ID(Ω)	ciss
					pF
KIA5610	7	100	0.115	0.098	1535

TO-92

N-CHANNEL



Part Numbe	ID(A)	VDSS(V)	Max RDS(ON)@60%ID(Ω)	Typical RDS(ON)@60%ID(Ω)	ciss
					pF
KIA1N60H	1	600	11.5	9.3	120
KIA1N65H	1	650	11.5	9.3	120

TO-262

N-CHANNEL



Part Numbe	ID(A)	VDSS(V)	Max RDS(ON)@60%ID(Ω)	Typical RDS(ON)@60%ID(Ω)	ciss
					pF
KIA4N60H	4	600	2.7	2.3	500

产品展示 Product exhibit:

TO-263

N-CHANNEL



Part Numbe	ID(A)	VDSS(V)	Max RDS(ON)@60%ID(Ω)	Typical RDS(ON)@60%ID(Ω)	ciss
					pF
KIA7N60H	7	600	1.2	1	900
KIA7N65H	7	650	1.4	1.2	1000
KIA840S	8	500	0.9	0.7	960
KIA840H	8	500	0.85	0.65	790
KIA13N50H	13	500	0.48	0.4	1600
KIA3710Z	59	100	0.018	0.012	2990
KIA70N06	70	60	0.016	0.015	2000
KIA3508A	70	80	0.012	0.011	2900
KIA3510A	75	100	0.011	0.009	2946
KIA3407A	80	70	0.009	0.011	2200
KIA75NF75	80	80	0.009	0.007	3110

TO-251

N-CHANNEL



Part Numbe	ID(A)	VDSS(V)	Max RDS(ON)@60%ID(Ω)	Typical RDS(ON)@60%ID(Ω)	ciss
					pF
KIA1N60H	1	600	11.5	9.3	120
KIA1N65H	1	650	11.5	9.3	120
KIA2N60H	2	600	5	4.1	200
KIA2N65H	2	650	5.3	4.3	275
KIA4N60H	4	600	2.7	2.3	500
KIA4N65H	4	650	3	2.5	560
KIA5610B	5.4	100	0.28	0.31	508
KIA6N70H	5.8	700	2.3	1.8	650
KIA6N70S	5.8	700	1.6	1.35	938
KIA6110A	12	100	0.11	0.09	1535
KIA6115A	12	150	0.16	0.13	900
KIA6410A	15	100	0.09	0.072	1480
KIA7610A	25	100	0.038	0.032	2020
KIA30N06B	25	60	0.03	0.025	1345
KIA30N03B	30	30	0.018	0.015	572
KIA8606A	35	60	0.02	0.018	2423
KIA40N06B	38	60	0.018	0.014	2423
KIA50N03A	50	30	0.009	0.0065	1180

产品展示 Product exhibit:

TO-252

N-CHANNEL



Part Number	ID(A)	VDSS(V)	Max RDS(ON) @ 60%ID (Q)	Typical RDS(ON) @ 60%ID (Q)	ciss
					pF
KIA1N60H	1	600	11.5	9.3	120
KIA1N65H	1	650	11.5	9.3	120
KIA2N60H	2	600	5	4.1	200
KIA2N65H	2	650	5.3	4.3	275
KIA4N60H	4	600	2.7	2.3	500
KIA4N65H	4	650	3	2.5	508
KIA6N65H	5.5	650	2.2	1.9	620
KIA6N70H	5.8	700	2.3	1.8	650
KIA830H	5	500	1.2	1	730
KIA830S	5	550	1.2	1	682
KIA840S	8	500	0.9	0.7	960
KIA9N20A	9	200	0.28	0.23	600
KIA6035A	11	350	0.48	0.38	844
KIA17N10A	17	100	0.1	0.075	850
KIA6110A	12	100	0.11	0.09	1535
KIA7115A	20	150	0.085	0.07	2500
KIA7610A	25	100	0.038	0.032	2020
KIA30N06B	25	60	0.03	0.025	1345
KIA30N03B	30	30	0.018	0.015	572
KIA33N10A	33	100	0.048	0.043	1614
KIA40N06B	38	60	0.018	0.014	2423
KIA50N03A	50	30	0.009	0.0065	1180
KIA50N06B	48	60	0.0125	0.0105	2060
KIA50N06	50	60	0.023	0.018	900
KIA44N	51	55	0.0175	0.0145	1470
KIA3508A	60	80	0.015	0.009	2900
KIA48N	64	55	0.014	0.012	1970
KIA3510A	65	100	0.014	0.009	2946
KIA3108A	80	80	0.012	0.009	3110
KIA100N03	90	30	0.004	0.0031	2200



产品展示 Product exhibit:



TO-220

N-CHANNEL

Part Number	ID(A)	VDSS(V)	Max RDS(ON)@60%ID(Q)	Typical RDS(ON)@60%ID(Q)	class
					pF
KIA2N60H	2	600	5	4.1	200
KIA4N60H	4	600	2.7	2.3	500
KIA4N65H	4	650	3	2.5	508
KIA5N60E	4.5	600	2.5	2	780
KIA730H	6	400	1	0.83	520
KIA7N60H	7	600	1.2	1	900
KIA7N65H	7	650	1.4	1.2	1000
KIA7N80H	7	800	1.9	1.4	1300
KIA830H	5	500	1.2	1	730
KIA8N60H	7.5	600	1.2	0.98	1000
KIA840S	8	500	0.9	0.7	960
KIA9N20A	9	200	0.28	0.23	600
KIA10N60H	9.5	600	0.73	0.6	1570
KIA10N65H	10	650	0.75	0.65	1650
KIA12N60H	12	600	0.65	0.53	1850
KIA12N65H	12	650	0.75	0.63	1850
KIA6410A	15	100	0.09	0.072	1480
KIA13N50H	13	500	0.48	0.4	1600
KIA18N20A	18	200	0.18	0.12	1140
KIA20N40H	20	400	0.25	0.2	2135
KIA40N20A	40	200	0.1	0.08	1560
KIA50N03	50	30	0.009	0.0065	1180
KIA50N06	50	60	0.023	0.018	900
KIA44N	51	55	0.0175	0.0145	1470
KIA57N10A	57	100	0.023	0.018	4563
KIA3710Z	59	100	0.018	0.012	2990
KIA48N	64	55	0.014	0.012	1970
KIA65N06	65	60	0.016	0.015	2000
KIA3508A	70	80	0.012	0.011	2900
KIA70N08	70	80	0.023	0.019	900
KIA3510A	75	100	0.011	0.009	2946
KIA75N08	75	80	0.0135	0.0125	3437
KIA3407A	80	70	0.011	0.009	2200
KIA75N75	80	80	0.009	0.007	3110
KIA3205N	110	55	0.01	0.008	2950
KIA3205S	130	60	0.007	0.0055	3100
KIA1404B	208	40	0.0032	0.0025	5712
KIA1404A	250	40	0.003	0.0023	6985

产品展示 Product exhibit:

TO-247

N-CHANNEL



Part Numbe	ID(A)	VDSS(V)	Max RDS(ON)@60%ID(Ω)	Typical RDS(ON)@60%ID(Ω)	ciss
					pF
KIA9N90H	9	900	1.4	1.12	2780
KIA16N50H	16	500	0.38	0.32	2200
KIA18N50H	18	500	0.32	0.25	2500
KIA20N50H	20	500	0.26	0.21	2700
KIA24N50H	24	500	0.2	0.16	3500
KIA28N50H	28	500	0.2	0.16	4085

TO-220F

N-CHANNEL



Part Numbe	ID(A)	VDSS(V)	Max RDS(ON)@60%ID(Ω)	Typical RDS(ON)@60%ID(Ω)	ciss
					pF
KIA2N60H	2	600	5	4.1	200
KIA3N80H	3	600	4.8	4	543
KIA4N60H	4	600	2.7	2.3	500
KIA4N65H	4	650	3	2.5	508
KIA5N60E	4.5	600	2.5	2	780
KIA730H	6	400	1	0.83	520
KIA7N60H	7	600	1.2	1	900
KIA7N60U	7	600	1.4	1.15	1020
KIA7N65H	7	650	1.4	1.2	1000
KIA7N80H	7	800	1.9	1.4	1300
KIA8N60H	7.5	600	1.2	0.98	1000
KIA840H	8	500	0.85	0.65	790
KIA840S	8	500	0.9	0.7	960
KIA9N90H	9	900	1.4	1.12	2780
KIA9N90S	9	900	1.4	1.05	2780
KIA10N60H	9.5	600	0.73	0.6	1570
KIA10N65H	10	650	0.75	0.65	1650
KIA12N60H	12	600	0.65	0.53	1850
KIA12N65H	12	650	0.75	0.63	1850
KIA13N50H	13	500	0.48	0.4	1600
KIA16N50H	16	500	0.38	0.32	2200
KIA18N20A	18	200	0.18	0.12	1140
KIA18N50H	18	500	0.32	0.25	2500
KIA20N40H	20	400	0.25	0.2	2135
KIA20N50H	20	500	0.26	0.21	2700
KIA50N06	50	60	0.023	0.018	900
KIA65N06	65	60	0.016	0.015	2000

产品展示 Product exhibit:

TO-3P

N-CHANNEL



Part Number	ID(A)	VDSS(V)	Max RDS(ON) @ 60%ID (Ω)	Typical RDS(ON) @ 60%ID (Ω)	ciss
					pF
KIA9N90H	9	900	1.4	1.12	2780
KIA10N80H	10	800	1.1	0.85	2230
KIA16N50H	16	500	0.38	0.32	2200
KIA18N50H	18	500	0.32	0.25	2500
KIA20N40H	20	400	0.25	0.2	2135
KIA20N50H	20	500	0.26	0.21	2700
KIA24N50H	24	500	0.2	0.16	3500
KIA28N50H	28	500	0.2	0.16	4085
KIA40N20A	40	200	0.1	0.08	1560
KIA2808A	150	80	0.0045	0.004	6109
KIA2806A	160	60	0.0045	0.0035	4376

SOT-23

N-CHANNEL



Part Number	ID(A)	BVDSS(V)	RDS(ON)(Ω)
KIA2300	6	20	0.03
KIA2302	3	20	0.065
KIA2304	2.5	30	0.055
KIA2306	3.5	30	0.057
KIA2312	4.9	20	0.031
2N7002	0.5	60	7.5
FDN335N	1.7	20	0.07
KIA3400	4.8	30	0.034
KIA3402	4	30	0.07
KIA3414	4.2	20	0.05
KIA8205	4	20	0.03
2SK3018	0.1	30	8



产品展示 Product exhibit:

SOT-23 P-CHANNEL



Part Number	ID(A)	BVDSS(V)	RDS(ON)(Ω)
KIA2301	-2.8	-20	0.12
KIA2305	-3.5	-20	0.055
FDN338P	-1.6	-20	0.115
FDN306P	-2.6	-12	0.04
KIA3401	-4	-30	0.06
KIA3407	-4.1	-30	0.06
KIA3409	-2.6	-30	0.13
KIA3415	-4	-20	0.045
KIA3423	-2	-20	0.092

SOP-8 N-CHANNEL



Part Number	ID(A)	BVDSS(V)	RDS(ON)(Ω)
KIA9926	6	20	0.03

SOP-8 P-CHANNEL

Part Number	ID(A)	BVDSS(V)	RDS(ON)(Ω)
KIA4953	-5.3	-30	0.063
KIA9435	-5.3	-30	0.06
KIA4435	-10.5	-30	0.018

TSSOP-8 N-CHANNEL



Part Number	ID(A)	BVDSS(V)	RDS(ON)(Ω)
KIA8205A	5	20	0.025
KIA6968E	6.5	20	0.024
KIA8810	7	20	0.024
KIA8822	7	20	0.024

产品展示 Product exhibit:

三端稳压管

BIPOLAR PRODUCT

THREE TERMINAL REGULATORS

Part Number	Maximum ratings		VOUT(V)			Package
	VIN(V)	IOUT(mA)	Min	Typ	Max	
KIA78L05	30	100	4.8	5	5.2	TO-92, SOT-89
KIA78L05FS	30	200	4.82	5	5.17	SOT89
KIA78L06	30	100	5.76	6	6.24	TO-92, SOT-89
KIA78L08	30	100	7.68	8	8.32	TO-92, SOT-89
KIA78L09	30	100	8.64	9	9.36	TO-92, SOT-89
KIA78L10	30	100	9.6	10	10.4	TO-92, SOT-89
KIA78L12	35	100	11.52	12	12.48	TO-92, SOT-89
KIA78L15	35	100	14.4	15	15.6	TO-92, SOT-89
KIA78L18	35	100	17.28	18	18.72	TO-92, SOT-89
KIA78L24	40	100	23.04	24	24.96	TO-92, SOT-89
KIA79L05	-35	100	-4.8	-5	-5.2	TO-92, SOT-89
KIA79L06	-35	100	-5.76	-6	-6.24	TO-92, SOT-89
KIA79L08	-35	100	-7.68	-8	-8.32	TO-92, SOT-89
KIA79L09	-35	100	-8.64	-9	-9.36	TO-92, SOT-89
KIA79L10	-35	100	-9.6	-10	-10.4	TO-92, SOT-89
KIA79L12	-35	100	-11.52	-12	-12.48	TO-92, SOT-89
KIA79L15	-35	100	-14.4	-15	-15.6	TO-92, SOT-89
KIA79L18	-35	100	-17.28	-18	-18.72	TO-92, SOT-89
KIA79L24	-40	100	-23.04	-24	-24.96	TO-92, SOT-89

LOW DROPOUT POSITIVE REGULATORS

Part Number	Maximum ratings		VOUT(V)			Package
	VIN(V)	IOUT(mA)	Min	Typ	Max	
KIA6206-1.5	6.5	500	1.47	1.5	1.53	SOT23
KIA6206-1.8	6.5	500	1.764	1.8	1.836	SOT23
KIA6206-2.8	6.5	500	2.744	2.8	2.856	SOT23
KIA6206-3.0	6.5	500	2.94	3	3.06	SOT23
KIA6206-3.3	6.5	500	3.234	3.3	3.366	SOT23
KIA1117-ADJ	12	1000		-1.25		SOT223
KIA1117-1.8	12	1000	1.764	1.8	1.836	SOT223
KIA1117-2.5	12	1000	2.45	2.5	2.55	SOT223
KIA1117-3.3	12	1000	3.234	3.3	3.366	SOT223
KIA1117-5.0	12	1000	4.9	5	5.1	SOT223
KIA133	12	500	3.27	3.3	3.33	SOT89

ADJUSTABLE PRECISION SHUNT REGULATORS

Part Number	Maximum ratings		VOUT(V)			Package
	VIN(V)	IOUT(mA)	Min	Typ	Max	
KIA431	36	350	2.487	2.5	2.513	TO-92, SOT23
KIA431	36	750	2.487	2.5	2.513	SOT89

超结场效应管

Super Junction MOSFET

KIA设计生产的超结场效应管 (Super Junction MOSFET) 用先进的耐压原理和优化的设计结构，全新600~900V 系列产品为系统应用提供充足的耐压余量，简化系统设计难度，提高系统可靠性，满足客户对高耐压、低导通电阻和高效率超结MOSFET的需求。

产品特点：

更高耐压为系统设计和应用提供更充足余量

更低的导通电阻，利于降低导通损耗

极低的栅极电荷，提供更快开关速度

同规格下更小的封装体积，使系统更轻便

雪崩能力测试，确保产品质量可靠

应用领域：

- 正激电路 -准谐振反激电路 -适配器
- 太阳能逆变器 -工业整流

N-CHANNEL

Part Number	ID(A)	BVDSS(V)	Max RDS(ON)@60%ID(Ω)	Typical RDS(ON)@60%ID(Ω)	ciss	Package
					pF	
KIA65R950US	5	650	0.95	0.85	320	TO-251, 252, 263, 220F
KIA65R700US	7	650	0.7	0.6	360	TO-251, 252, 220F
KIA60R380DS	11	600	0.38	0.34	680	TO-252
KIA65R420US	11	650	0.42	0.38	680	TO-251, 252, 263, 220F
KIA65R300BS	15	650	0.3	0.27	800	TO-263, 220F
KIA65R190FS	20	650	0.19	0.16	1440	TO-220F, 3P

碳化硅二极管 SiC DIODE

KIA半导体根据日益严苛的行业标准和市场对高效能产品的需求，推出新型600V-1700V碳化硅二极管，可帮助制造商满足这些不断上升的能效要求，提供更好的可靠性、耐用性和成本效率。

产品特点：

KIA半导体设计生产的碳化硅二极管具有较短的恢复时间、温度对于开关行为的影响较小、标准工作温度范围为-55°至175°C，大大降低散热器的需求。碳化硅二极管的主要优势在于它具有超快的开关速度且无反向恢复电流，与硅器件相比，它能够大大降低开关损耗并实现卓越的能效。更快的开关速度同时也能让制造商减小产品电磁线圈以及相关无源组件的尺寸，从而提高组装效率，减轻系统重量，并降低物料(BOM)成本。

应用领域：

- 太阳能逆变器
- 不间断电源
- 电动车
- HID照明
- 功率因数校正
- 开关模式电源

Part Number	IF(A)	VRM(V)	VF @ IF(V)25°C	Package
KIA08060V1	8	600	1.8	TO-220F-2, TO-220-2, TO-247-2
KIA08065V1	8	650	1.8	TO-220F-2, TO-220-2, TO-247-2
KIA10060V1	10	600	1.8	TO-220F-2, TO-220-2, TO-247-2
KIA10065V1	10	650	1.8	TO-220F-2, TO-220-2, TO-247-2
KIA10120V1	10	1200	2	TO-220F-2, TO-220-2, TO-247-2
KIA15170V1	15	1700	2	TO-220F-2, TO-220-2, TO-247-2
KIA20060V1	20	600	1.8	TO-220F-2, TO-220-2, TO-247-2
KIA20065V1	20	650	1.8	TO-220F-2, TO-220-2, TO-247-2

碳化硅场效应管 SiC MOSFET

KIA半导体根据日益严苛的行业标准和市场对高效能产品的需求，推出新型碳化硅场效应管，可帮助制造商满足这些不断上升的能效要求，提供更好的可靠性、耐用性和成本效率。

产品特点：

- 1、低电阻特性，极低的导通电阻 $R_{DS(ON)}$ ，导致了极其优越的正向压降和导通损耗，更能适应高温环境下工作，且模块体积小，有利于系统功率密度；
- 2、高速工作特性，SiC MOSFET有着更高频率的工作特性，使系统中的电容电感期间体积小，减少系统整体体积，同时也降低了生产加工成本；
- 3、高温工作特性，SiC MOSFET一方面由于自身损耗小，发热小，自身温升相对较小，另一方面，热导率要比普通Si MOSFET高3倍。

应用领域：

- 太阳能逆变器 -充电桩 -电动车
- 功率因数校正 -开关模式电源

Part Number	ID(A)	BVDSS(V)	Package
KIA10N120V1	10	1200	TO-220F、220、3P、247
KIA20N120V1	20	1200	TO-220F、220、3P、247

快恢复管

FRD PRODUCT

Part Number	IF(A)	VRM(V)	VF@IF(V)	TRR(note1)(nS)	Package
KIA04TB60	4	600	1.3	35	TO-220, 252
KIA05TB40	5	400	1.3	50	TO-252
KIA05TB60	5	600	1.3	35	TO-220, 252
KIA06TB60D	6	600	1.65	25	TO-252
KIA08TB60B	8	600	2.2	30	TO-220, 252, 263
KIA08TB70D	8	700	1.7	25	TO-220, 252, 263
KIA10TB60	10	600	1.4	30	TO-220
KIA15TB60	15	600	1.3	30	TO-220
KIA18TB40	18	400	1.1	30	TO-220
KIA20TB40	20	400	1.6	20	TO-220
KIA30TB40D	30	400	1.5	27	TO-3P-2
KIA30TB20	30	200	0.95	30	TO-3P
KIA30TB60	30	600	1.5	30	TO-247
KIA40TB40	40	400	1	30	TO-247
KIA60TB20	60	200	1.1	22	TO-3P
KIA60TB30	60	300	1.8	22	TO-3P
KIA60TB60	60	600	1.3	40	TO-247
KIA60TB170	60	1700	2.7	150	TO-247
KIA75TB120	75	1200	2.1	150	TO-247
KIA100TB120	100	1200	2.5	150	TO-247

声明：

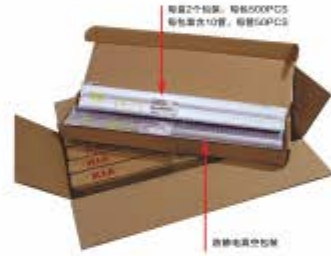
- KIA保留说明书的更改权，恕不另行通知！客户在下单前应获取最新版本资料，并验证相关信息是否完整和最新。
- 任何半导体产品特定条件下都有一定的失效或发生故障的可能，买方有责任在使用KIA产品进行系统设计和整机制造时遵守安全标准并采取安全措施，以避免潜在失效风险可能造成人身伤害或财产损失情况的发生！
- KIA产品致力于持续改进、永不止步，将持续为客户提供更优秀的产品！

Statement:

- KIA reserved the right to update the datasheet without prior notice! Customer should obtain the latest version of datasheet in place an order, and verify the relevant information is complete and up-to-date.
- Any semiconductor product used in specific conditions have a certain rate of failure or malfunction, the buyer shall be responsible for the use of KIA products for system design and manufacturing in compliance with safety standards and take safety measures, in order to avoid the potential risks of failure may cause personal injury or property loss.
- KIA committed to continuous improvement, keep toward , will provide more excellent products for customers

07 包装

MOSFET TO-220 产品包装



78LXX系列 TO-89包装示意图





深圳市可易亚半导体科技有限公司
KIA SEMICONDUCTOR TECHNOLOGY(SHENZHEN CO.,LTD)

深圳市福田区天安数码城天吉大厦CD座5C1
C1 5/F CD Block, Tianji Building, Tian An Digital City, Futian District, Shenzhen

Tel:755-83888366

Fax:755-83888566

Email:hyk@kiaic.com

企Q:2880195510

Http://www.kiaic.com



微信公众号



官方网站